



ART. 33050401 - PARIS

PARIS CARRELLO FLAMBÉ (GAS)

CARRELLI FLAMBÉ



118 x 61 x H 85 cm



2 levels



60 kg



126x68xH87cm

✓ **Stile vintage ed elegante in 5 colori**

✓ **Fornello a gas certificato CE**

✓ **Bruciatore con potenza di 1,5 Kw
con termo coppia di sicurezza**

COLORI DISPONIBILI



tanganica



mogano



palissandro



noce



wengé

DESCRIZIONE

Classico carrello in legno massiccio . Vernice atossica acrilica ad alta resistenza disponibile in 5 colori. Fornello munito di termocoppia di sicurezza. Dimensione utile della padella Ø da 20 a max 40 cm. Tipo di gas utilizzabile: butano o propano. Manopola comandi in acciaio inox a tre posizioni. . Accensione elettronica. Piano di lavoro in acciaio inox satinato. Cestello portabottiglie, griglia e maniglia in acciaio cromato. Tavolettina estraibile con appoggio in polietilene. Mobiletto portabombola, impiallacciato legno.. Dimensioni utili del mobile, cm 40x30x35. Sistema di bloccaggio della bombola. Tubo di collegamento fra fornello e bombola compreso. Non sono compresi bombola e regolatore . Ruote Ø cm 12,5 antistatiche, antibatteriche e antiruggine, tutti con freno. Certificazione CE 0705/17. A richiesta fornibile a due fuochi.

MATERIALI

Legno di taglio europeo massiccio . Vernice acrilica atossica satinata . Acciaio inox 18/10 satinato . Polietilene satinato.



ISTRUZIONI PER LA PULIZIA

Legno verniciato, granito, marmo e/o alluminio

Si consiglia di utilizzare un panno inumidito con acqua. Non utilizzare solventi, detersivi o abrasivi. Non immergere in acqua, asciugare immediatamente dopo la pulizia.

PE, porcellana, vetro, acciaio inox satinato, inox e ottone cromato

Tutti i componenti rimovibili possono essere lavati in lavastoviglie. Se non fosse rimovibile, si consiglia il lavaggio a mano con detersivo neutro.

Componenti elettrici e/o fornello a gas

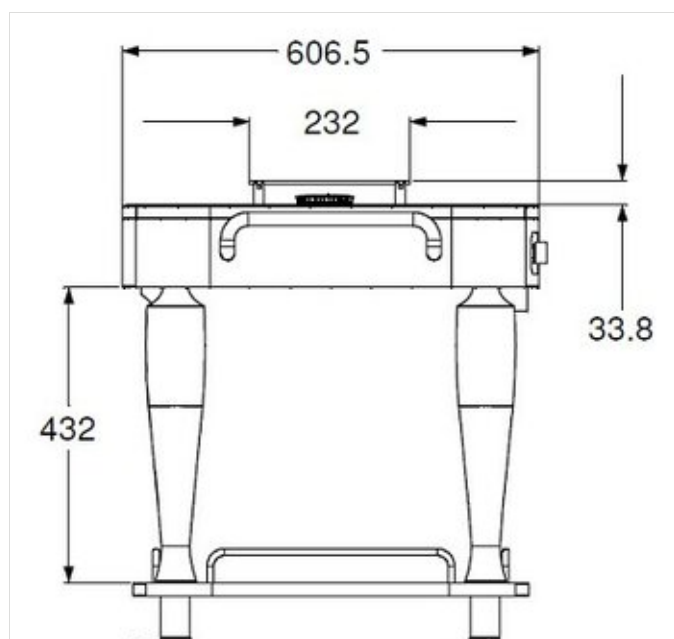
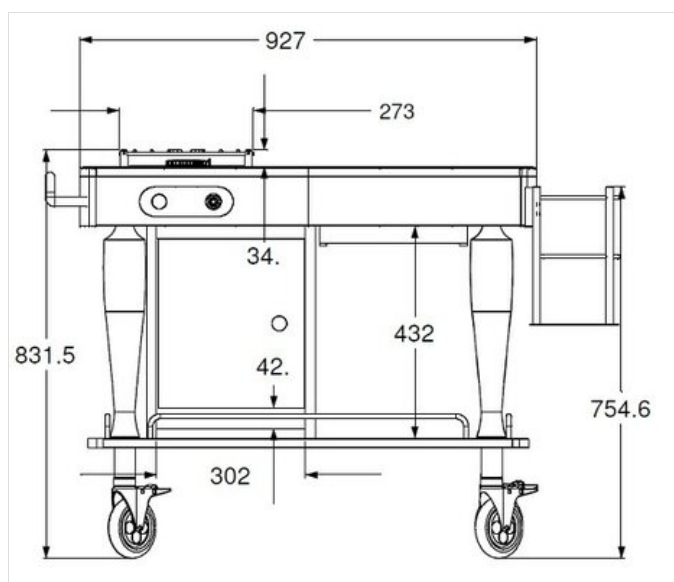
La pulizia e la manutenzione devono rispettare, tassativamente, le istruzioni allegate al prodotto.

PEZZI DI RICAMBIO



**Set ruote
diametro 125
mm (tutti con
freno)
RUOTA 125-B
SET**

DISEGNI TECNICI



Per esigenze tecniche i dati citati ed i particolari fotografati non sono impegnativi e possono essere modificati senza preavviso. Le nostre condizioni commerciali sono disponibili su richiesta. Essendo il legno un prodotto naturale, i colori qui riprodotti sono puramente indicativi. Eventuali differenze cromatiche rispetto ai campioni o a precedenti spedizioni non costituiscono quindi motivo di reclamo. Tutti i componenti e tutti i materiali a contatto con gli alimenti sono stati testati e approvati come idonei ad uso alimentare, secondo le norme stabilite per legge. Tutti i diritti riservati - ©Ze Pé.

