



ART. 33050401 - PARIS

**PARIS CHARIOT DE FLAMBAGE (GAZ)**

**CHARIOTS FLAMBÈ**



118 x 61 x H 85 cm



2 levels



60 kg



126x68xH87cm

✓ **Style élégant et classique**  
disponible en 5 couleurs.

✓ **Cuisinière à gaz certifiée CE**

✓ **Brûleur d'une puissance nominale**  
de 1,5 KW avec soupape de  
sécurité thermique.

## COULEURS DISPONIBLES



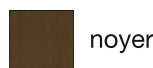
tanganica



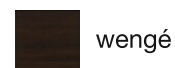
mahogany  
naturelle



palissandre



noyer



wengé

## DESCRIPTION

Chariot de service classique en bois massif. Peint avec une laque très résistante et non toxique disponible en 5 couleurs. Cuisinière à gaz équipée d'une soupape de sécurité thermique. Dimensions des casseroles à utiliser de Ø 20 à 40 cm. Fonctionne au gaz butane ou propane. Régulateur de flamme en acier inoxydable. Allumage électronique. Espace de travail en acier inoxydable satiné. Panier porte-bouteilles, grille et poignée en acier chromé. Plateau de service extractible en PE. Armoire à bouteilles de gaz en panneau de bois plaqué. Dimensions intérieures de l'armoire : 40 x 30 x H 35 cm. Système de verrouillage de la bouteille de gaz à l'intérieur de l'armoire. Tuyau de raccordement entre la bouteille et le brûleur. Bouteille de gaz et détendeur non inclus. 4 roulettes pivotantes Ø 12,5 cm antistatiques, antibactériennes et non marquantes avec freins. Certification CE 0705/17. Sur demande, disponible également avec deux réchauds à gaz.

## MATÉRIAUX



## INSTRUCTIONS DE NETTOYAGE

### Bois verni, granit, marbre, aluminium

Nous vous recommandons d'utiliser un chiffon humide. Ne pas utiliser de solvants, de détergents ou d'abrasifs. Ne pas plonger dans l'eau, sécher immédiatement après le nettoyage.

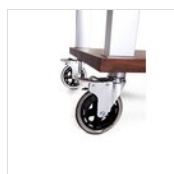
### PE, porcelaine, verre, acier inoxydable satiné, acier chromé et laiton.

Tous les éléments amovibles peuvent être lavés au lave-vaisselle. S'ils ne sont pas amovibles, nous recommandons de les laver à la main avec un détergent neutre.

### Composants électriques, cuisinière à gaz

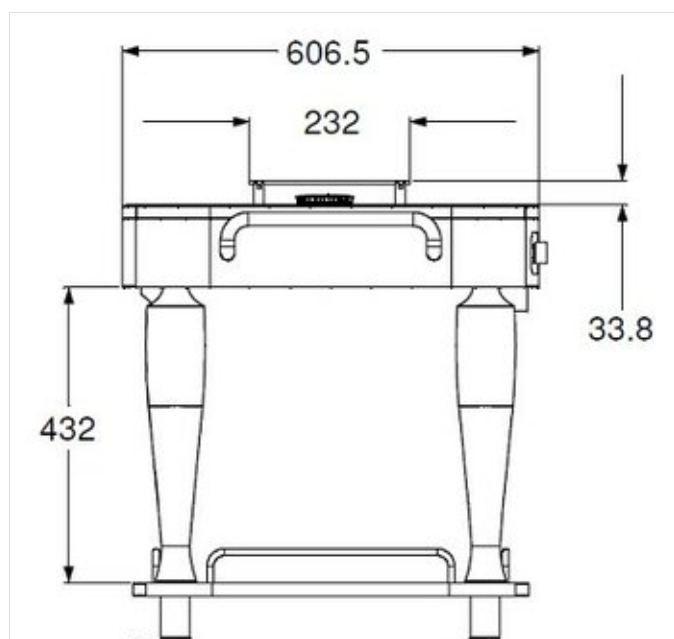
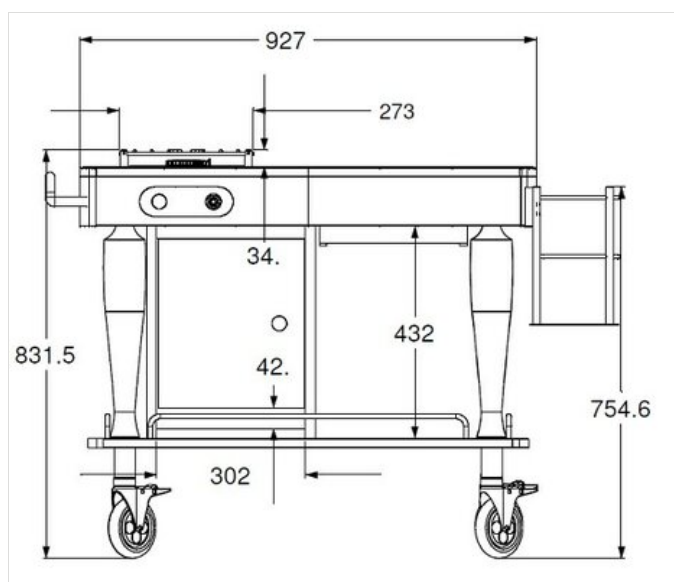
Le nettoyage et l'entretien doivent être strictement conformes aux instructions jointes au produit.

## PIÈCES DE RECHANGE



**Set de 4  
roues  
diamètre 125  
mm (toutes  
avec freins)  
RUOTA 125-B  
SET**

## DESSINS TECHNIQUES



Pour des raisons de fabrication, les spécifications mentionnées ne sont pas contraignantes et peuvent être modifiées sans préavis. Les conditions de vente sont disponibles sur demande. Le bois étant un produit naturel, les couleurs indiquées ne sont qu'indicatives. Les éventuelles différences de couleur et de grain par rapport aux échantillons et aux livraisons précédentes ne constituent pas un motif de réclamation. Toutes les pièces et les matériaux en contact direct avec les aliments ont été testés et approuvés pour le contact alimentaire selon les règles établies par la loi. Tous droits réservés - ©Ze Pé.

