



ART. 36560303 - NATURE

NATURE OMICRON CHARIOT À GÂTEAUX ET FROMAGES (4 NIVEAUX)

CHARIOTS DESSERT ET FROMAGE



115 x 52 x H 113 cm



4 levels



90 kg



122x80xH118cm

✓ Parties latérales en noyer massif

✓ Système de coulissement silencieux et précis du deuxième niveau

✓ Utilisable des deux côtés

COULEURS DISPONIBLES



NOYER

DESCRIPTION

Chariot de service robuste en bois de noyer massif. Deux niveaux inférieurs en panneaux de bois plaqués. Peint avec une laque très résistante et non toxique. Poignées et garde-corps en aluminium anodisé argenté. Demi-cylindre rotatif en PMMA. Système de rotation réglable. Supports verticaux et horizontaux en acier inoxydable 18/10 poli miroir. Composants mécaniques de haute qualité, silencieux et durables. Niveau réfrigéré coulissant des deux côtés lors de l'ouverture du couvercle. Deux plateaux porte-plaques pliables en acier inoxydable 18/10, un de chaque côté. Roulettes pivotantes en silicone Ø 12,5 cm, antistatiques, antibactériennes et non marquantes avec fourches en acier chromé avec freins.

MATÉRIAUX

Bois de noyer américain massif, Peinture acrylique atoxique satiné, Plastique PMMA coupé laser, Acier inoxydable 18/10



INSTRUCTIONS DE NETTOYAGE

Bois

Pour le nettoyage, utilisez un chiffon humide avec de l'eau. Ne pas utiliser de solvants, détergents ou abrasifs. Ne pas immerger dans l'eau et sécher immédiatement après le nettoyage.

Bois verni, granit, marbre, aluminium

Nous vous recommandons d'utiliser un chiffon humide. Ne pas utiliser de solvants, de détergents ou d'abrasifs. Ne pas plonger dans l'eau, sécher immédiatement après le nettoyage.

Plastique, PMMA, TRITAN

Il est recommandé de le laver à la main avec un détergent neutre et de le sécher immédiatement.

Acier inoxydable poli miroir

Il est recommandé de laver à la main avec un détergent neutre.

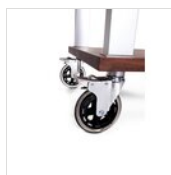
PE, porcelaine, verre, acier inoxydable satiné, acier chromé et laiton.

Tous les éléments amovibles peuvent être lavés au lave-vaisselle. S'ils ne sont pas amovibles, nous recommandons de les laver à la main avec un détergent neutre.

PIÈCES DE RECHANGE

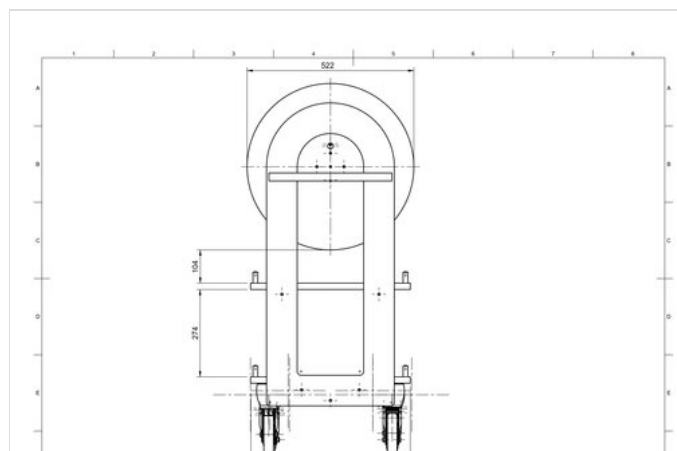
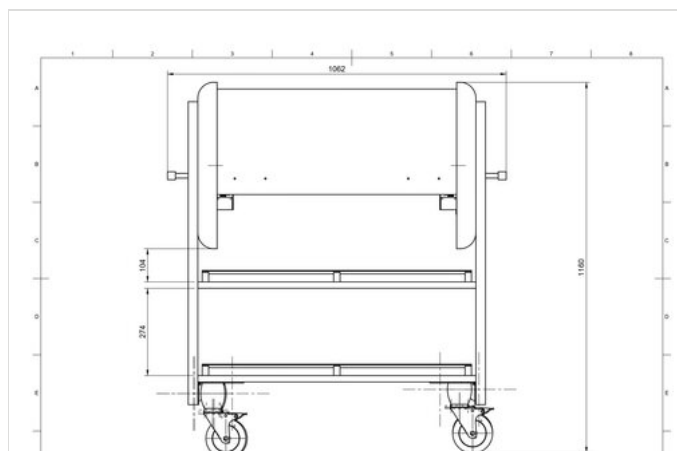


**Pack de
glace Zepe
standard
rectangulaire
(boîte de 12
pièces)**
50303453



**Set de 4
roues
diamètre 125
mm (toutes
avec freins)**
RUOTA 125-B
SET

DESSINS TECHNIQUES



Pour des raisons de fabrication, les spécifications mentionnées ne sont pas contraignantes et peuvent être modifiées sans préavis. Les conditions de vente sont disponibles sur demande. Le bois étant un produit naturel, les couleurs indiquées ne sont qu'indicatives. Les éventuelles différences de couleur et de grain par rapport aux échantillons et aux livraisons précédentes ne constituent pas un motif de réclamation. Toutes les pièces et les matériaux en contact direct avec les aliments ont été testés et approuvés pour le contact alimentaire selon les règles établies par la loi. Tous droits réservés - ©Ze Pé.

