



PARIS

PARIS FLAMBIERWAGEN (GAS)

Art. 33050401

FLAMBIERWAGEN



118 x 61 x H 85 cm



2 levels



60 kg



126x68xH87cm

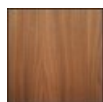
✓ Klassisch eleganter Stil in 5 Farben

✓ Gaskocher mit CE Zertifizierung

✓ Brenner mit einer Leistung von 1,5 KW und einer thermischen Sicherung

VERFÜGBARE FARBEN

Tanganika



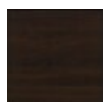
Mahagony



Palissander



Walnuss



Wengé

BESCHREIBUNG

Klassischer Flambierwagen in Massivholz. Lackiert mit hochbeständigem und ungiftigem Lack in 5 Farben erhältlich. Gaskocher mit thermischer Sicherung ausgestattet. Größe der benützbaren Pfannen von Ø 20 bis max. 40 cm. Nutzbare Gastypen: Butan oder Propan. Schalthebel in Edelstahl auf drei Positionen einstellbar. Elektronische Einschaltung. Arbeitsoberfläche in satiniertem Edelstahl. Flaschenhalter, Gitter und Griff in verchromten Stahl. Ausziehbares Tablett in Polyethylen. Unterschrank für die Gasflasche in furniertem Holz. Innenmaße des Unterschranks 40 x 30 x H 35 cm. Gurt zur Befestigung der Gasflasche im Unterschrank, Verbindungsschlauch zwischen Gasbrenner und Gasflasche enthalten. Nicht enthalten: Gasflasche und Gasflussregulator. 4 antistatische, antibakterielle und nicht-markierende Räder Ø 12,5 cm, alle mit Bremsen. Zertifizierung Ce 0705/17. Auf Anfrage auch mit zwei Gasbrennern erhältlich.



MATERIALIEN

Massives europäisches Lindenholz

Satiniertes, nichttoxischer, akrylischer Lack

Satiniertes 18/10 Edelstahl

Für Lebensmittel zertifiziertes und satiniertes Polyethylen

Verchromter Stahl

Verchromtes Messing

Elektrokomponenten

Gaskocher

ZUSÄTZLICHES

Mindeststückzahl 1

Intrastat/HS-Kodex 94036010

Made in ITALY

[LINK ZUM PRODUKT](#)

REINIGUNGSHINWEISE

Lackiertes Holz, Granit, Marmor, Aluminium

Wir empfehlen die Verwendung eines mit Wasser angefeuchteten Tuchs. Verwenden Sie keine Lösungs- oder Reinigungsmittel. Nicht in Wasser eintauchen und sofort nach der Reinigung trocknen.

PE, Porzellan, Glas, satinierter Edelstahl, verchromter Stahl und Messing

Alle abnehmbaren Komponenten können in der Spülmaschine gewaschen werden. Wenn es nicht abnehmbar ist, empfehlen wir das Material von Hand mit einem neutralen Reinigungsmittel zu waschen.

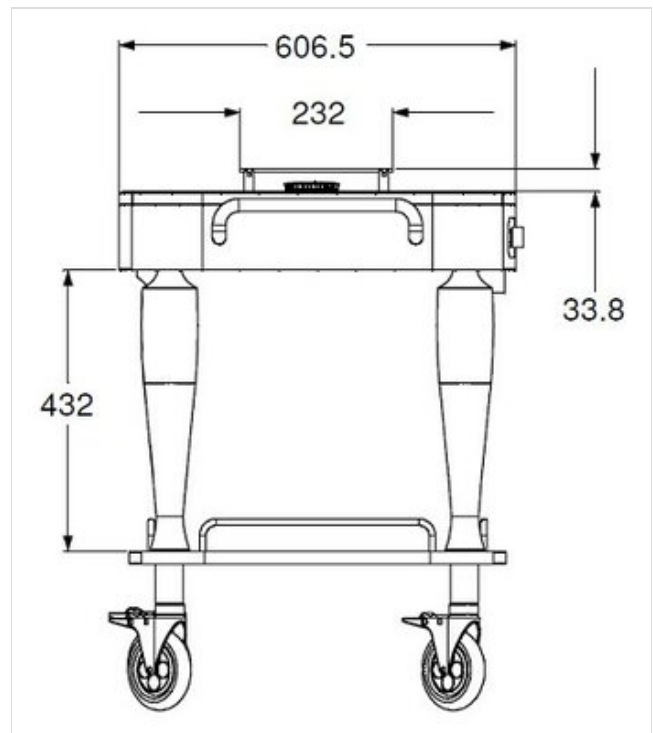
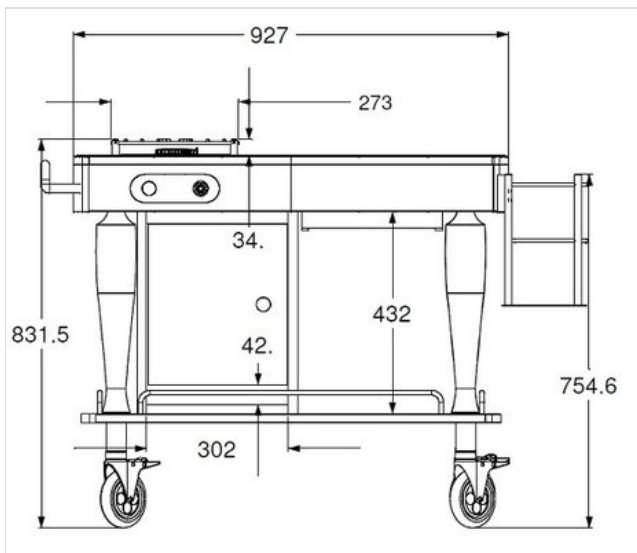
Elektrische Teile, Gaskocher

Reinigung und Wartung müssen genau den Anweisungen entsprechen, die dem Produkt beigelegt sind.

ERSATZTEILE

Set mit 4 Rädern
- Ø 125 mm (alle
mit Bremsen)

RUOTA 125-B
 SET

TECHNISCHE ZEICHNUNGEN

Aus produktionstechnischen Gründen sind die genannten Informationen unverbindlich und können ohne vorherige Ankündigung geändert werden. Verkaufsbedingungen sind auf Anfrage erhältlich. Da es sich bei dem Material Holz um ein Naturprodukt handelt, sind die abgebildeten Farben nur Richtwerte. Eventuelle Farb- und Maserungsunterschiede gegenüber Mustern und früheren Lieferungen sind kein Reklamationsgrund. Alle Teile und Materialien mit direktem Kontakt mit Lebensmitteln sind nach den gesetzlichen Vorschriften für den Lebensmittelkontakt geprüft und zugelassen. Alle Rechte vorbehalten - ©Ze Pé.